

GUBIN

Pobierz aplikację / Download the app:

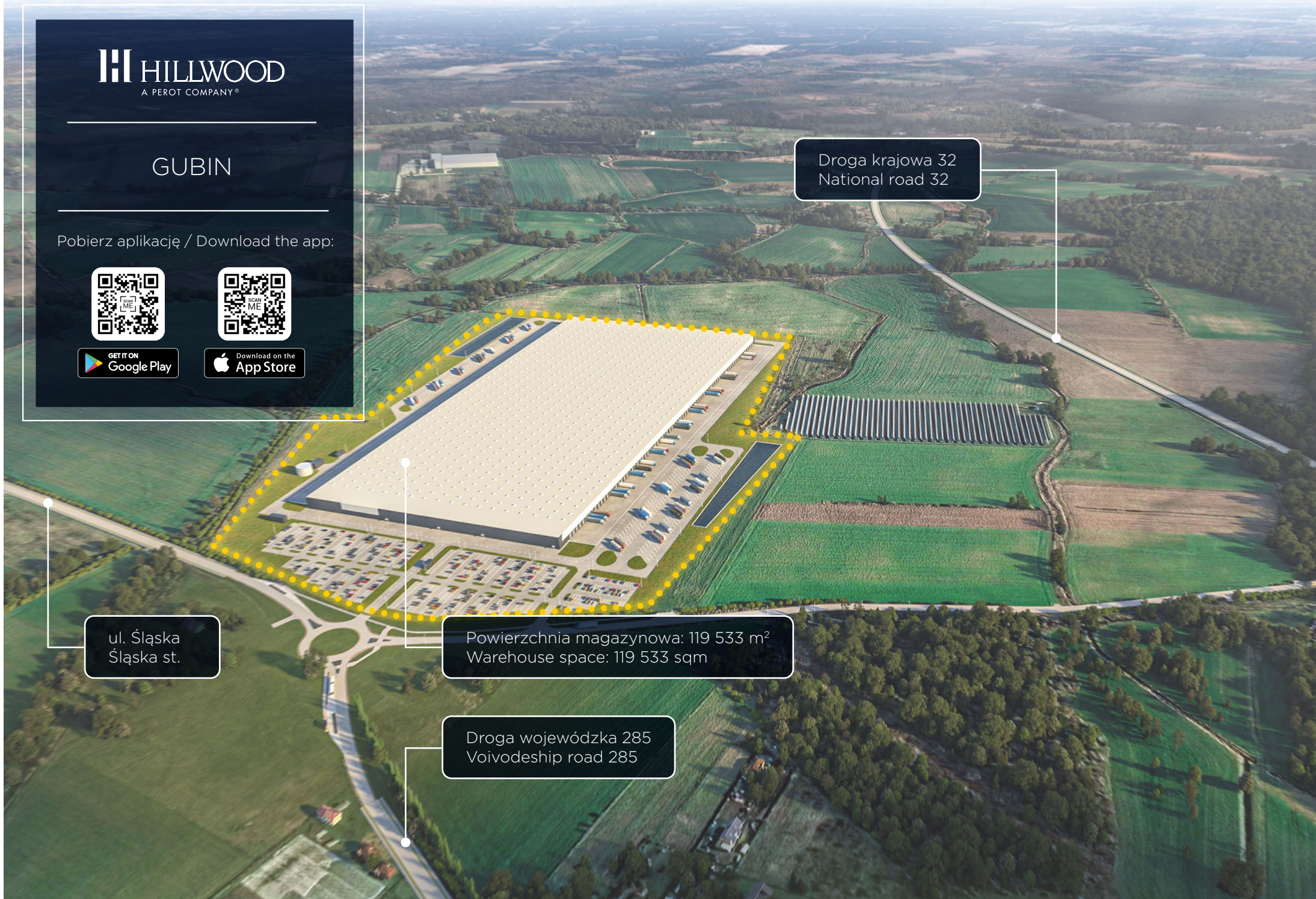


Droga krajowa 32
National road 32

ul. Śląska
Śląska st.

Powierzchnia magazynowa: 119 533 m²
Warehouse space: 119 533 sqm

Droga wojewódzka 285
Voivodeship road 285



GUBIN

Hillwood Gubin to centrum logistyczne zlokalizowane zaledwie 3,5 km od przejścia granicznego z Niemcami (Gubinek-Güben). Centrum składa się z hali magazynowej klasy A o powierzchni 119 533 m² i jest położone w bezpośrednim sąsiedztwie drogi wojewódzkiej nr 285. Lokalizacja Hillwood Gubin zapewnia doskonałą komunikację z rynkami zachodniej Europy. W dystansie 800 metrów od obiektu znajduje się prowadząca do granicy z Niemcami droga krajowa nr 32, która łączy województwa lubuskie i wielkopolskie.

Hillwood Gubin is a logistics centre located just 3.5 km from the Polish-German border crossing (Gubinek-Güben). The centre consists of a Class A warehouse building with an area of 119,533 sqm and is located next to voivodeship road 285. The location provides easy access to the markets of Western Europe. National road 32 is located 0.8 km away from Hillwood Gubin – the road links the Lubuskie and Wielkopolskie voivodeships and continues up to the border with Germany.

FAKTY | KEY FACTS



Lokalizacja
Location:
66-620 Gubin



Powierzchnia
Space:
119 533 sqm



Liczba hal
Warehouses:
1



Główne arterie
Main thoroughfares:
DK 32 | DW 285

ODLEGŁOŚĆ | DISTANCE



Droga krajowa 32
National road 32:
0.8 km



Przejście graniczne Gubinek-Güben
Gubinek-Güben border crossing:
3.5 km

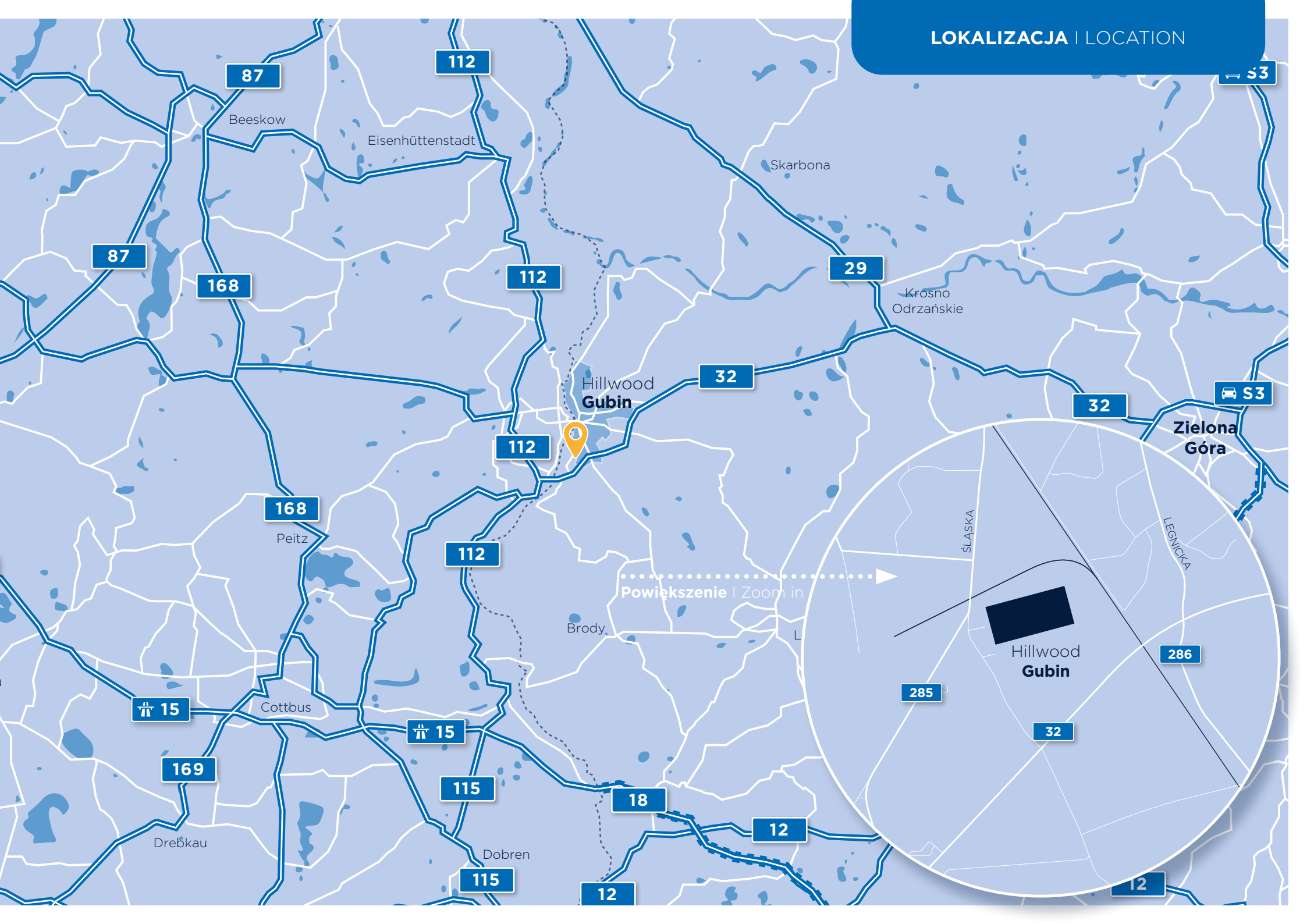


Centrum Gubina
Gubin city centre:
3 km



Port Lotniczy Zielona Góra
Zielona Góra Airport:
95 km

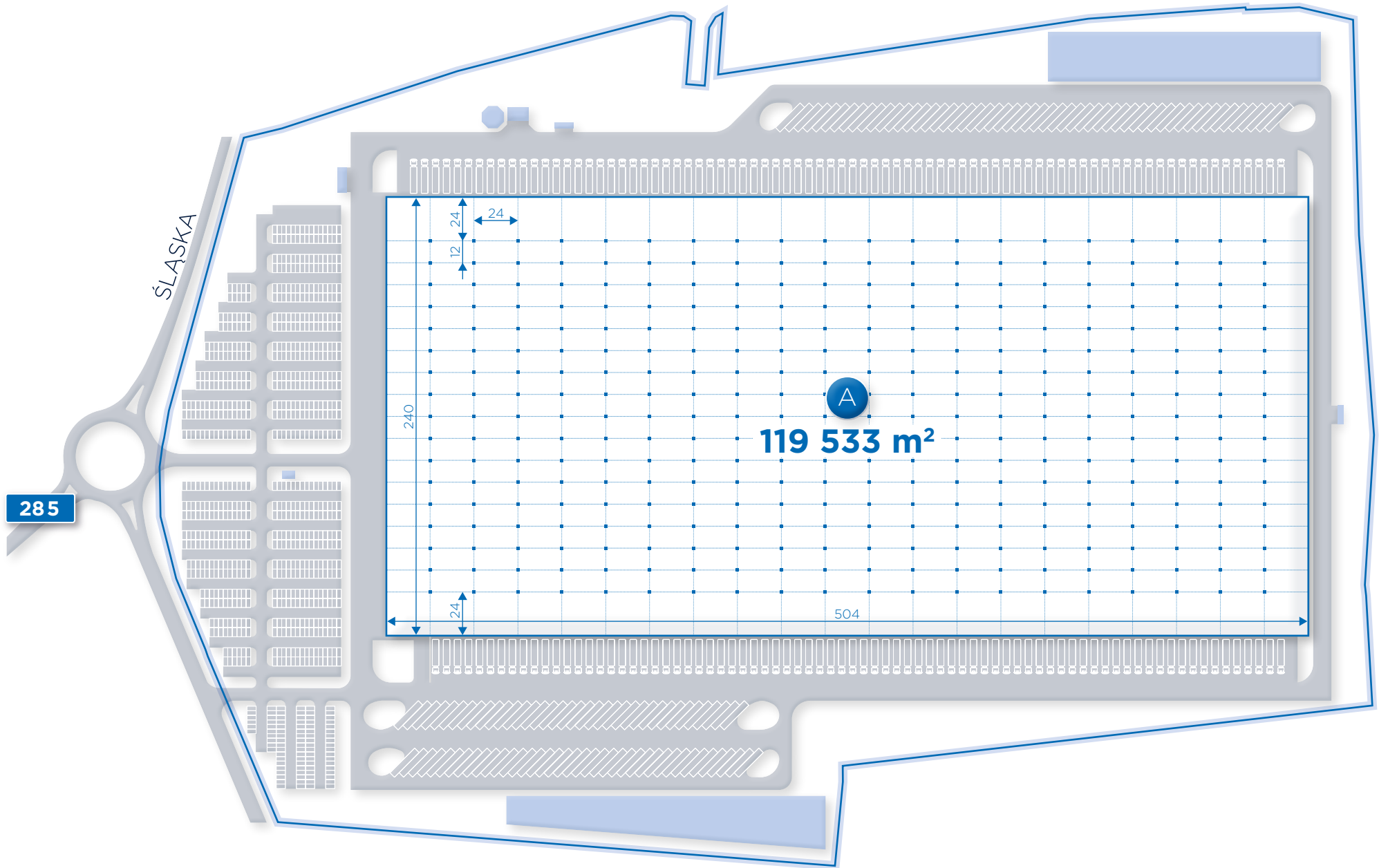
Zielona Góra		61 km		0:55 h
Berlin		156 km		2:05 h
Drezno		179 km		2:08 h
Wrocław		225 km		3:00 h
Warszawa		490 km		4:50 h



Powiększenie | Zoom in

Hillwood
Gubin

PLAN I SITE PLAN



**Wysokość składowania**

Clear height:

12 m

**Siatka słupów**

Column grid:

12x24 m

**Odporność ogniowa**

Fire load:

+4000 MJ/m²**Nośność posadzki**

Floor loading:

8 t/m²**Oświetlenie naturalne**

Skylights:

do/up to 3%

**Ochrona i monitoring**

Monitoring and security:

24h

**Oświetlenie LED**

LED Lighting

**Doki z ochronnymi kołnierzami i hydraulicznymi podnośnikami**

Dock doors with rubber shelters and hydraulic dock levellers

**Posadzka bezpyłowa**

Anti-dust floor finishing

**Rampy najzdowe umożliwiające dostęp do wnętrza magazynów**

Ramps and drive-in doors providing access to the warehouse floor

**Instalacja tryskaczowa ESFR K360**

K360 ESFR sprinkler installation

**Obszerny parking**

Spacious parking lot

**NARZĘDZIA I TOOLS**

KLIKNIJ/CLICK

**Strona WWW**

Website

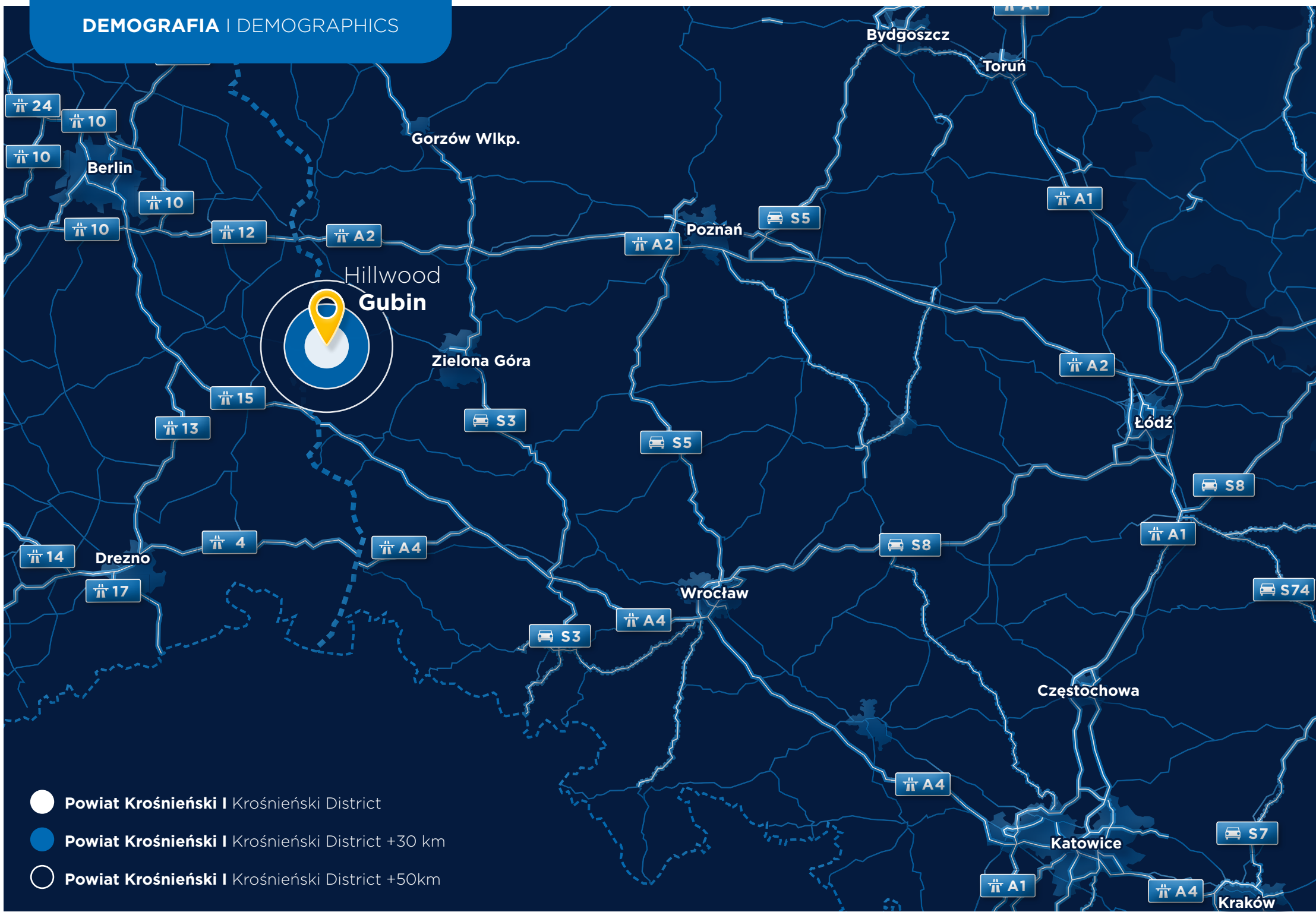
**Lokalizacja Google**

Google location

**Nieruchomości Hillwood**

Hillwood properties

DEMOGRAFIA | DEMOGRAPHICS



Liczba mieszkańców w powiecie krośnieńskim

Population of Krośnieński District

+30 km

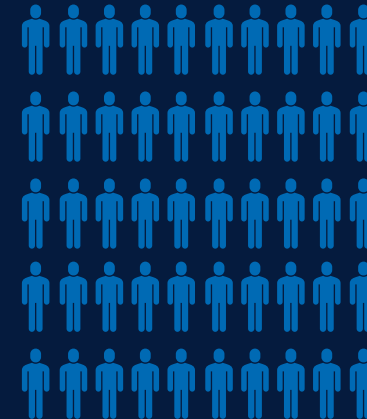
+50 km



54 598



99 598



528 387

Populacja w wieku produkcyjnym

Working age population

Poziom bezrobocia

Unemployment rate



33 170



7.3%

Populacja w wieku produkcyjnym

Working age population:

22 771 440

Poziom bezrobocia

Unemployment rate:

5.6%

Hillwood Polska Sp. z o.o.
ul. Twarda 2, 00-105 Warszawa

www.hillwood.pl
poland@hillwood.pl
tel. +48 690 000 225

Pobierz aplikację / Download the app:



Droga krajowa 32
National road 32

ul. Śląska
Śląska st.

Powierzchnia magazynowa: 119 533 m²
Warehouse space: 119 533 sqm

Droga wojewódzka 285
Voivodeship road 285

